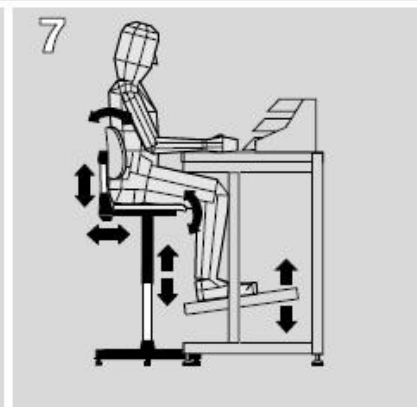
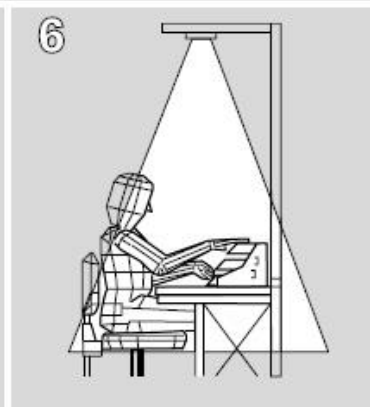
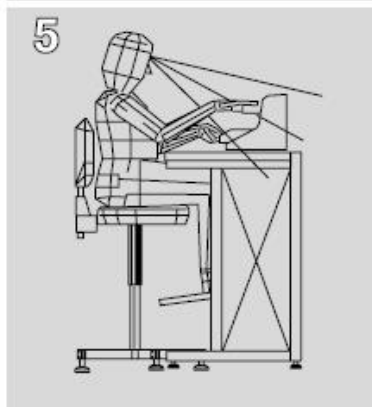
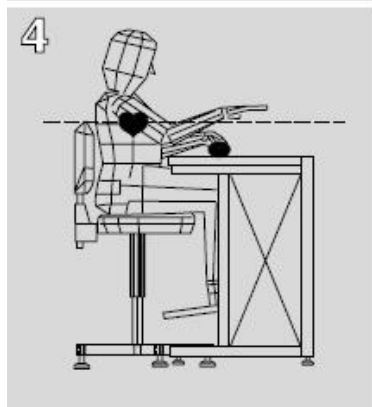
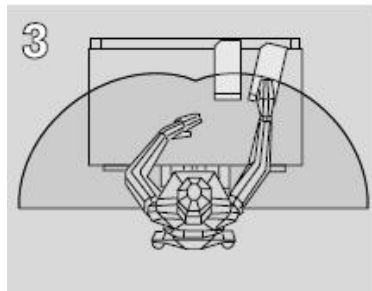
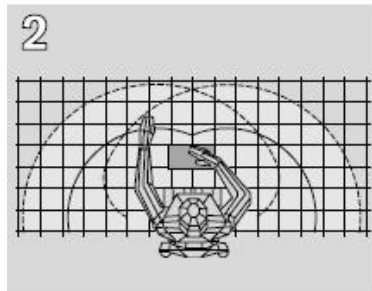
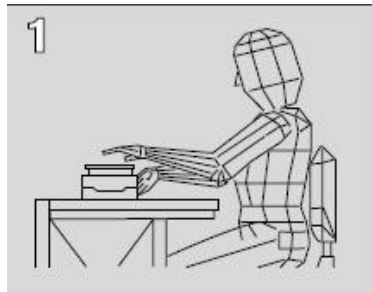


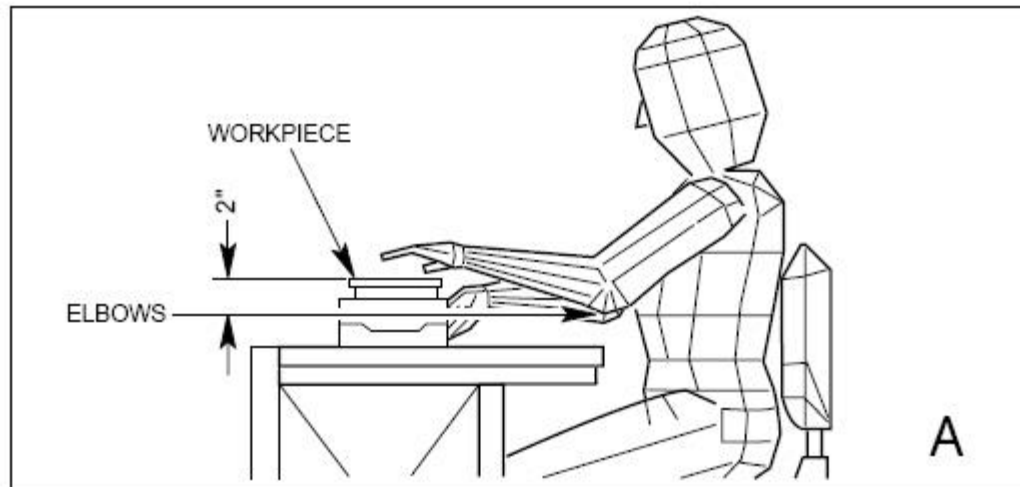
Vaja 5: Načrtovanje ročnega montažnega mesta

Predmet Tehnologija montaže
š.l. 2025/2026

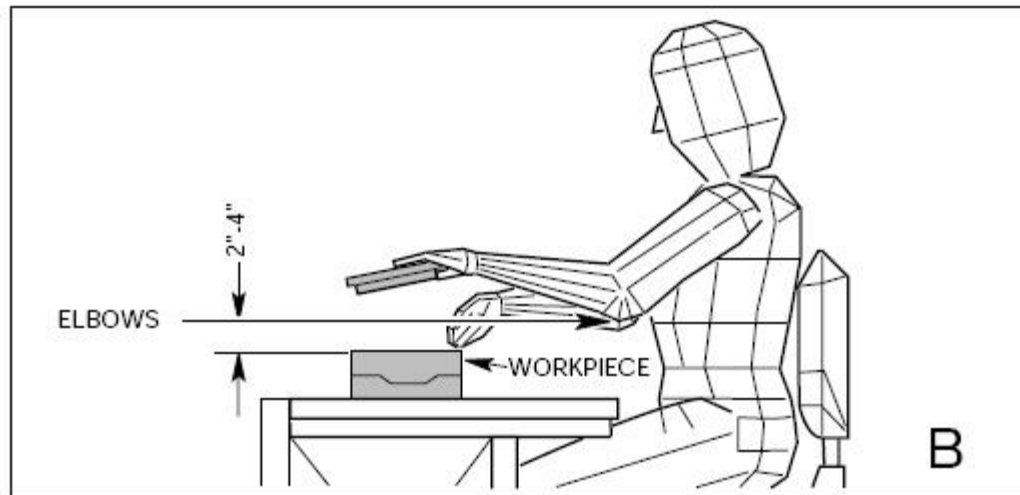
Zasnova ročnega montažnega mesta - ergonomija



Zasnova ročnega montažnega mesta - ergonomija

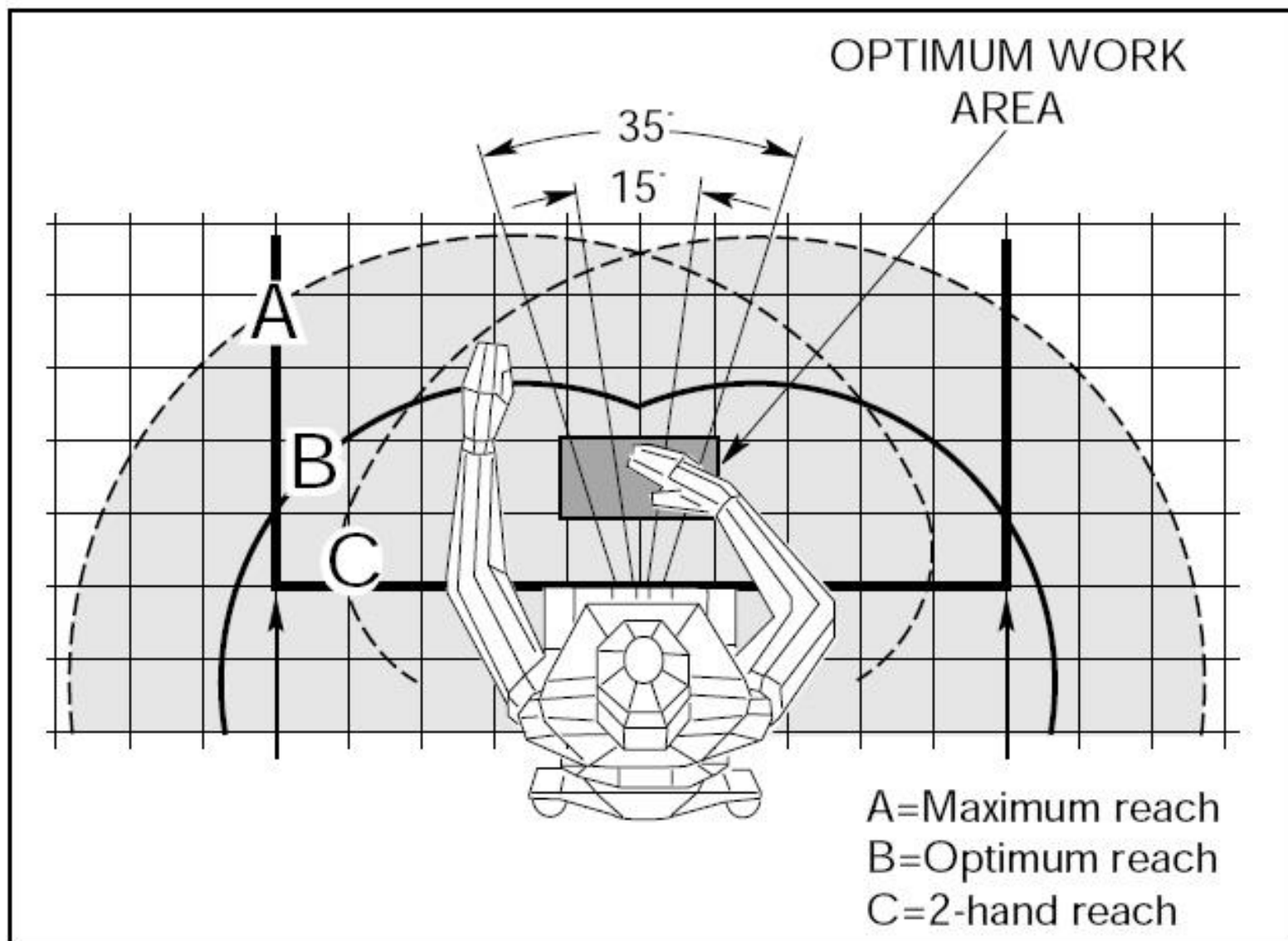


Precise tasks 2" above elbow



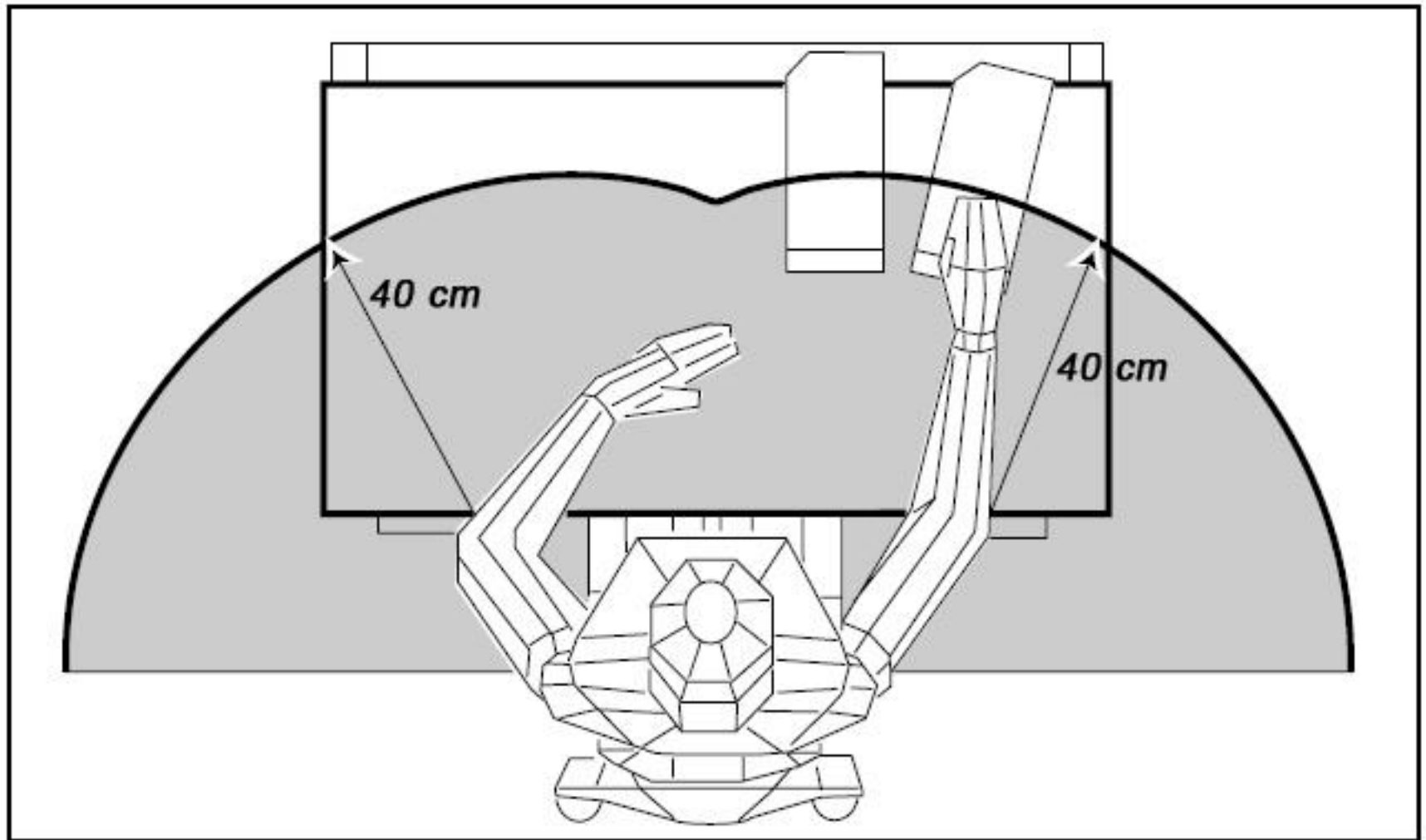
Light assembly 2-4" below elbow

Zasnova ročnega montažnega mesta - ergonomija



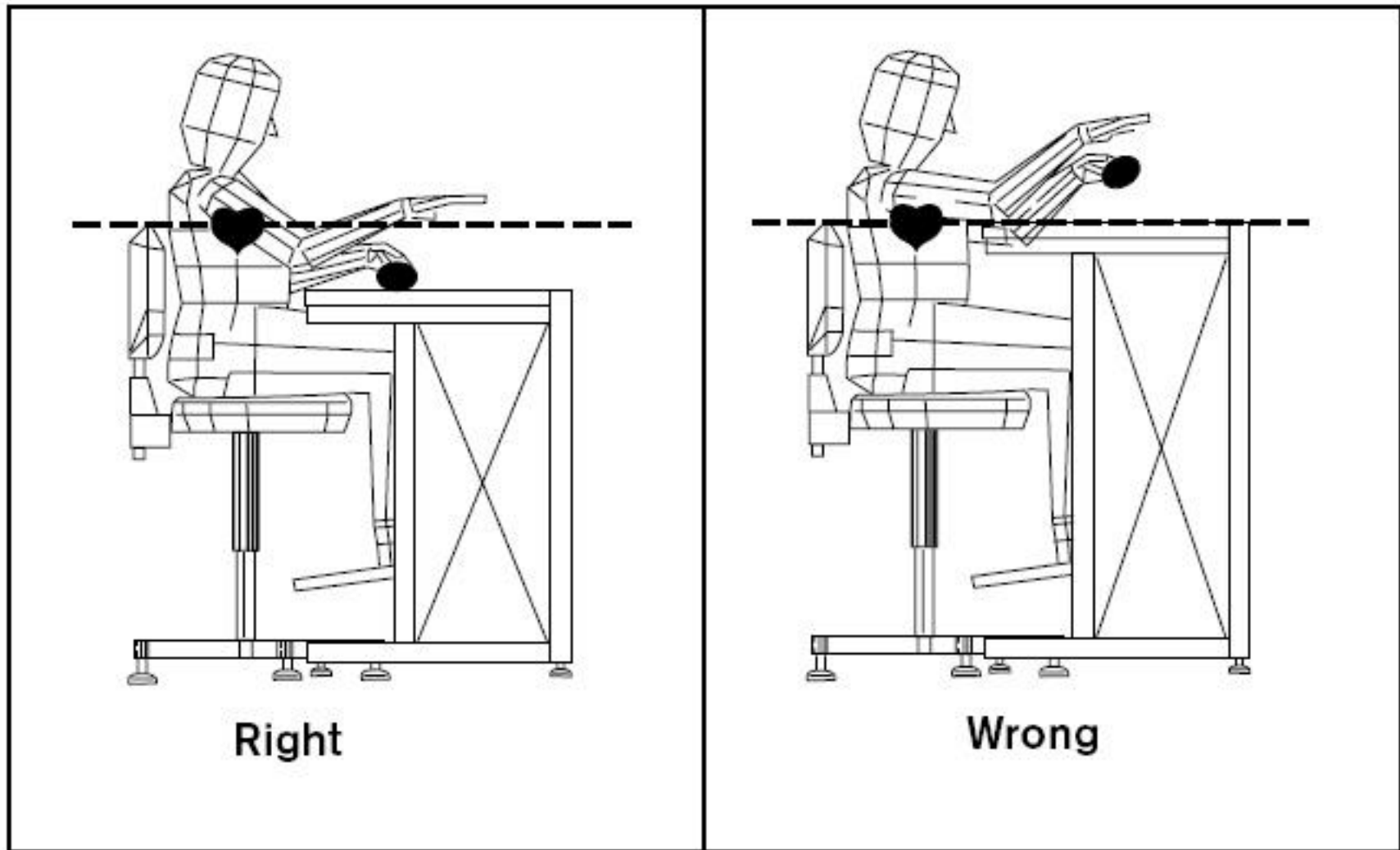
Consider grab area size to minimize worker reach and twist

Zasnova ročnega montažnega mesta - ergonomija



Optimize container layout to reduce wasted motion and speed piecepart throughput

Zasnova ročnega montažnega mesta - ergonomija

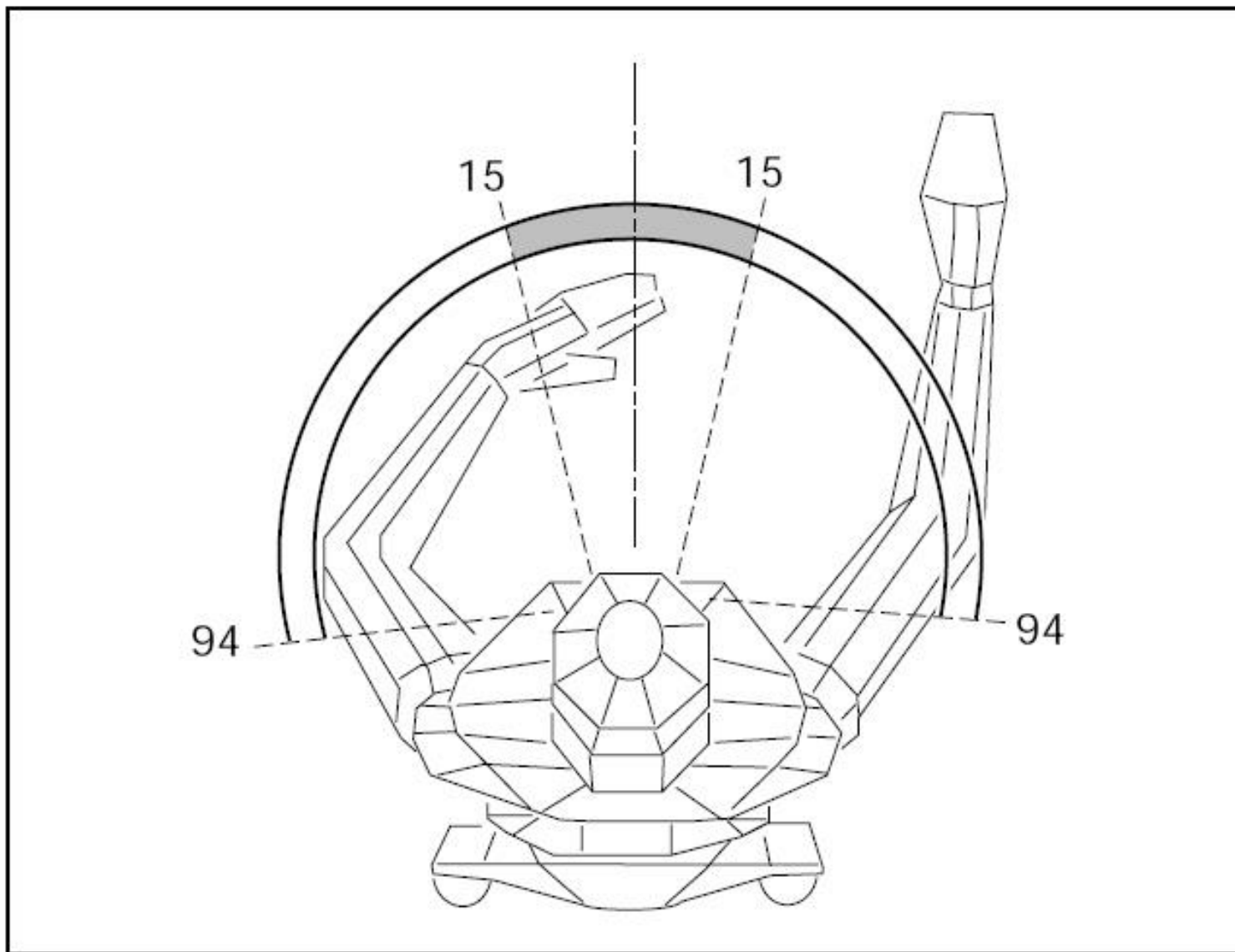


Right

Wrong

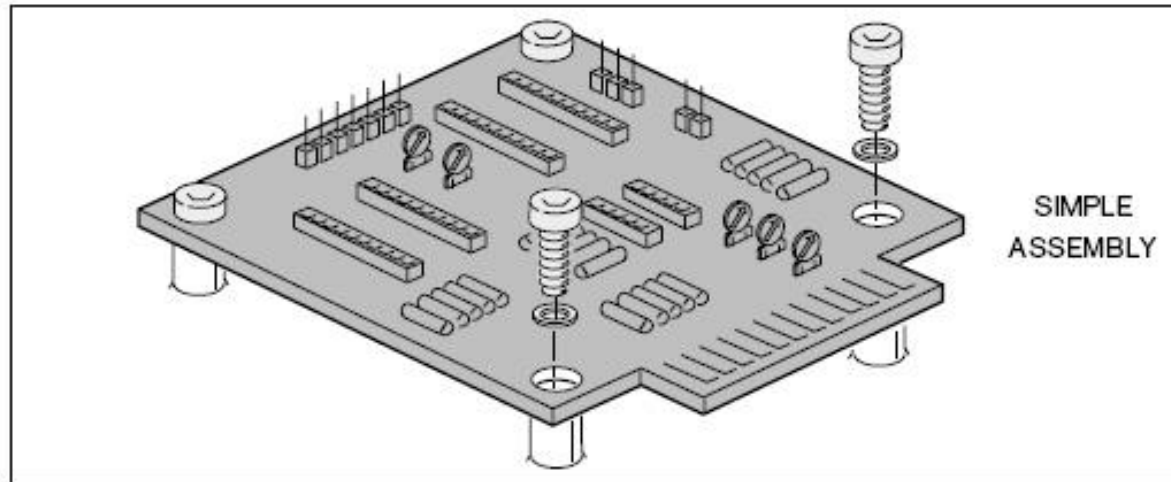
Keep all work below the heart to enhance blood circulation

Zasnova ročnega montažnega mesta - ergonomija

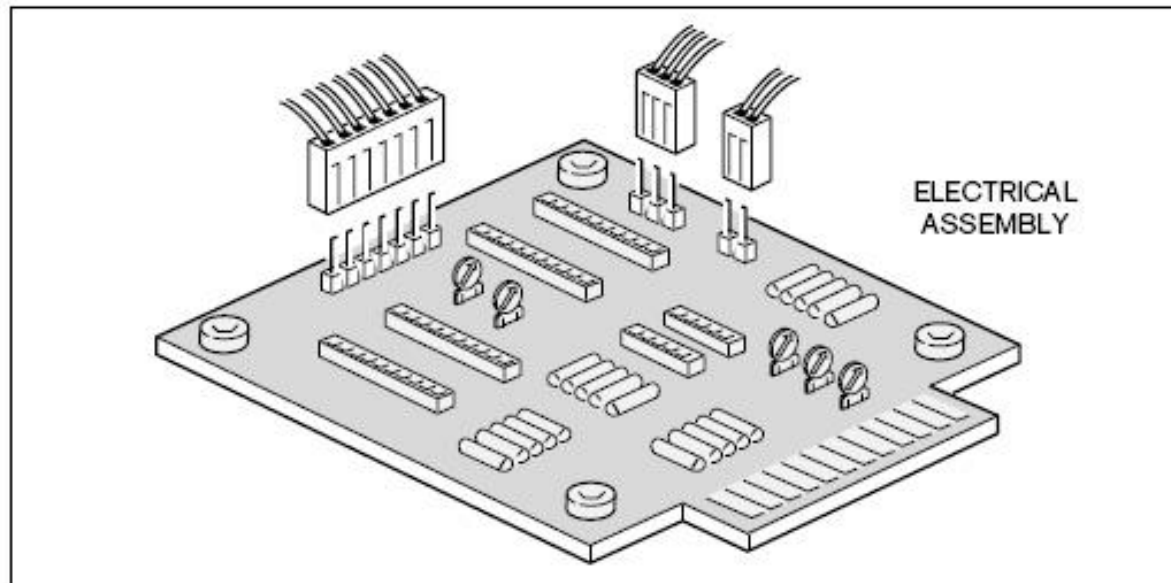


Minimize view angles to less than 35°

Zasnova ročnega montažnega mesta - ergonomija



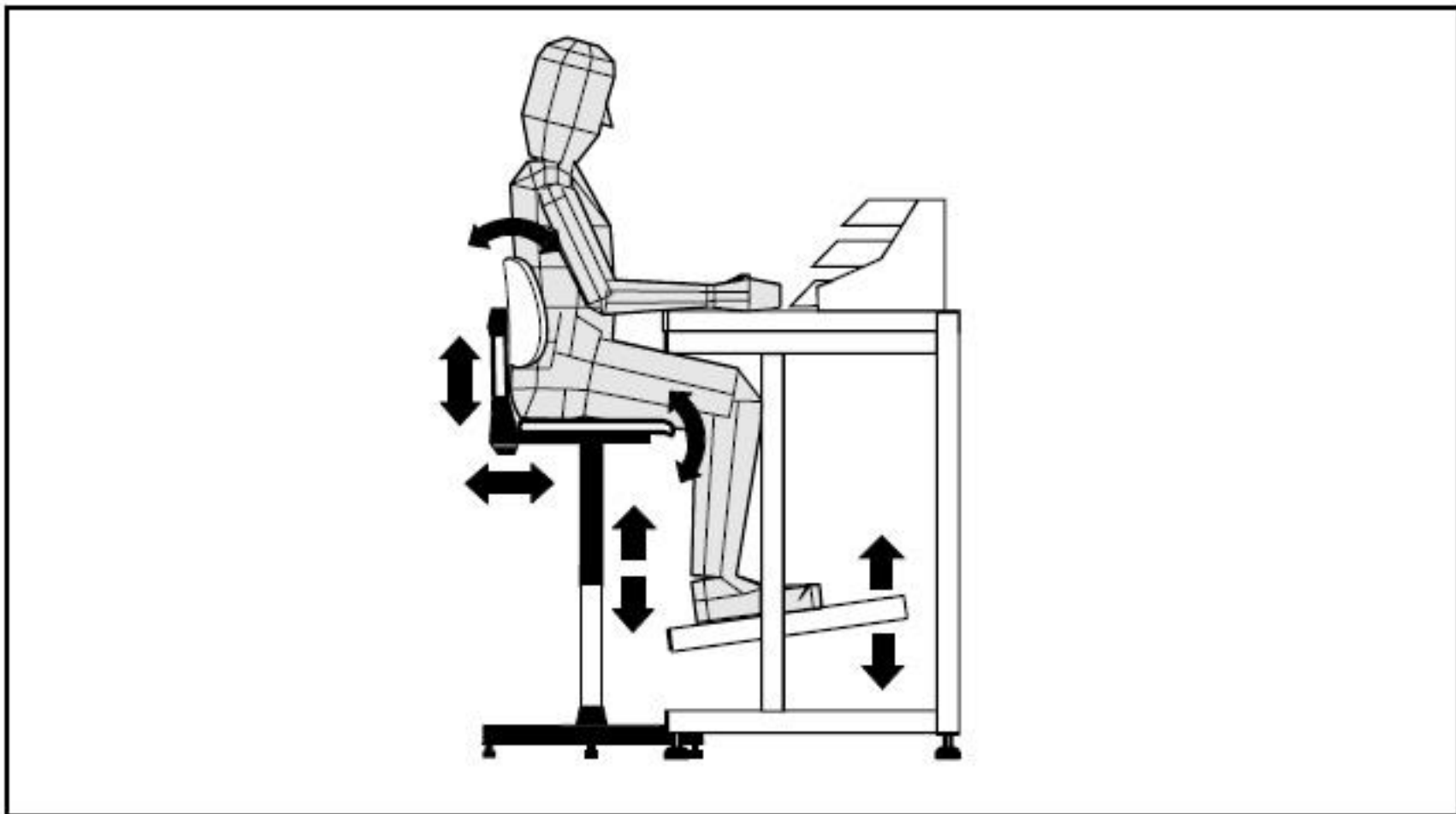
Standard light level-500 lux for most tasks



Better work definition at 1000 lux

For critical work-1500 lux is required

Zasnova ročnega montažnega mesta - ergonomija



Properly adjust workstations to worker

Zasnova ročnega montažnega mesta

a) Določitev elementov ročnega montažnega mesta

Tabela 1: Elementi ročnega montažnega mesta

| Št. Izdelka | Št. Kosov | Artikel | Kat. Št. | Stran v katalogu |
|-------------|-----------|-----------------------------------|--------------|------------------|
| 1 | | Miza | | 2-17 |
| 2 | | Podpora za noge | | 2-36 |
| 3 | | Naslون za roko | | 2-81 |
| 4 | | Stojalo za šalico | | 2-82 |
| 5 | | Držalo za <u>privijalni stroj</u> | | 2-68 |
| 6 | | Stol | | 2-93... |
| 7 | | Podstavek za predalčke | | 3-65 |
| 8 | | | | |
| 9 | | Predalčki | | 3-65 |
| 10 | | | | |
| 11 | | | | |
| 12 | | Večji predal | | BOSCH |
| 13 | | Montažno stojalo | | 5-10 |
| 14 | | Pnevmatski izvijač | | BOSCH |
| 15 | | Montažno gnezdo | nestandardno | nestandardno |
| 16 | | | | |
| 17 | | | | |

Zasnova ročnega montažnega mesta

b) Skica montažnega mesta z označbami izbranih komponent

